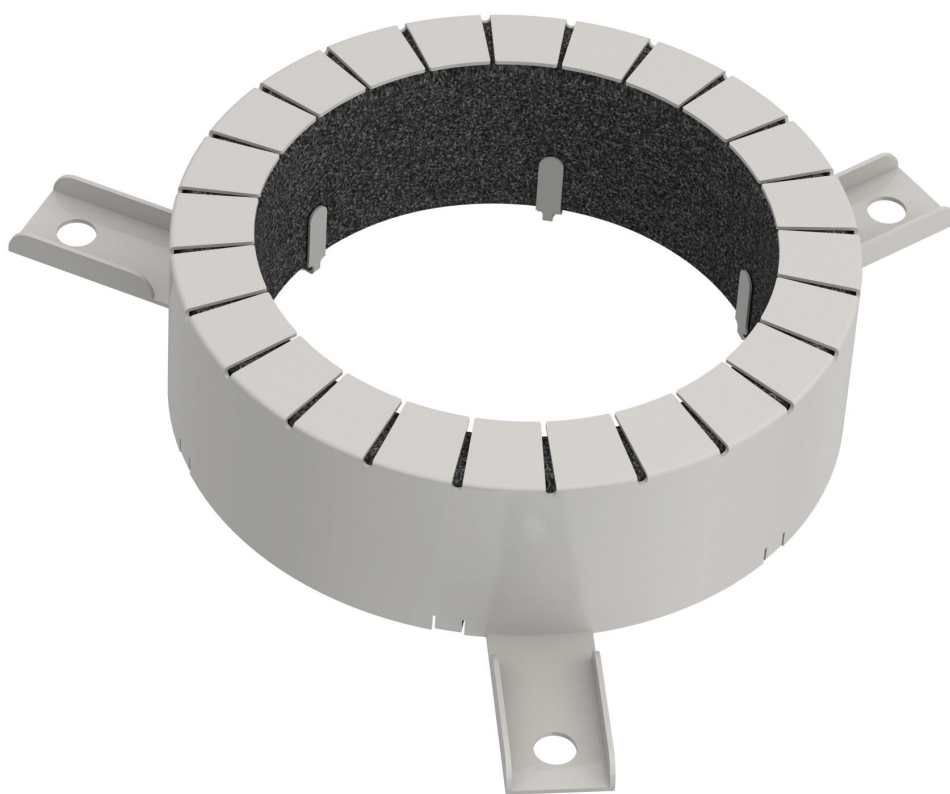


MG2-A

Manchons coupe-feu en applique.



CE
0749











Table des matières

Déclaration des performances	3
Présentation du produit MG2-A	4
Gamme et dimensions MG2-A	5
Stockage et manipulation	6
Montage	6
Montage en paroi et dalle massive	7
Montage en paroi flexible (ossature métallique et plaques de plâtre)	9
Montage en paroi flexible et massive, colmatage à l'aide de panneaux de laine de roche rigides et enduit	11
Poids	13
Certifications et approbations	13

Explication des abréviations et pictogrammes

d = diamètre tuyau (diamètre extérieur)
E = étanchéité au feu

I = isolation thermique
GKB (type A) / GKF (type F): "GKB" signale des plaques de plâtre standard (type A selon EN 520); les plaques "GKF" offrent une résistance au feu supérieure pour une même épaisseur (type F selon EN 520)

	installation rapide		résistant au gel et à l'eau
	convient pour tuyaux PE-HD conforme aux normes EN 1519-1, EN 12666-1 ou EN 12201-2 et pour tuyaux ABS conforme à la norme EN 1455-1		convient pour tuyaux PVC-U conforme aux normes EN 1329-1, EN 1453-1 ou EN 1452-1 et pour tuyaux PVC-C conforme à la norme EN 1566-1
	convient pour pose en applique		distance minimale autorisée
	traversée oblique autorisée		colmatage autorisé à l'aide de panneaux de laine minérale coupe-feu, également pour colmatage asymétrique

DÉCLARATION DES PERFORMANCES

CE_DoP_Rf-t_M2_FR-C-03/2020

1. Code d'identification unique du produit type	MG2-A
2. Usage(s) prévu(s):	Calfeutrement de tuyaux inflammables lors de traversée de parois.
3. Fabricant:	Rf-Technologies NV, Lange Ambachtstraat 40, B-9860 Oosterzele
4. Système(s) d'évaluation et de vérification de la constance des performances:	Système 1
5. Norme harmonisée / Document d'évaluation européen; organisme(s) notifié(s) / évaluation technique européenne, organisme d'évaluation technique, organisme(s) notifié(s); certificat de constance des performances:	EAD 350454-00-1104, ETA 16/0041; UBAtc asbl; BCCA avec le numéro d'identification 0749; BCCA-0749-CPR-BC1-262-464-026-2.01-2517
6. Performances déclarées selon EAD 350454-00-1104	(résistance au feu selon EN 1366-3 et classement selon EN 13501-2)

Caractéristiques essentielles							Performances					
Type de paroi	Paroi	Scellement	Type de tuyau	Matériau tuyau	Diamètre tuyau (mm)	Épaisseur paroi tuyau (mm)	Classement					
Paroi massive	Béton cellulaire ≥ 100 mm	Sans scellement	standard	PVC	32-75	1,8-8,4	EI 120 U/C, C/C					
					80-110	2,2-8,2	EI 120 U/C, C/C					
					125-160	3,2-11,9	EI 120 U/C, C/C					
					PE, ABS	32-75	3,0-6,8	EI 120 U/C, C/C				
						80-110	3,4-10,0	EI 120 U/C, C/C				
						125-160	5,0-14,6	EI 120 U/C, C/C				
				Geberit Silent db20	32-75	3,6	EI 120 U/C, C/C					
					80-110	6,0	EI 120 U/C, C/C					
					125-160	7,0	EI 120 U/C, C/C					
				distance zéro (<100 mm)	PVC	32-160	voir ci-dessus		EI 120 U/C, C/C			
					PE, ABS	32-160	voir ci-dessus		EI 120 U/C, C/C			
				canalisation inclinée ≤ 30°	PVC	32-63	1,9-4,7	EI 120 U/C, C/C				
			75			1,8-8,4	EI 120 U/C, C/C					
			110			2,2-8,2	EI 120 U/C, C/C					
			PE, ABS			32-63	3,0-5,8	EI 120 U/C, C/C				
					75	3,0-6,8	EI 120 U/C, C/C					
					90	3,0-8,2	EI 120 U/C, C/C					
					110	3,4-10	EI 120 U/C, C/C					
			Dalle massive		Béton cellulaire ≥ 150 mm	Sans scellement	standard	PVC	32-75	1,8-8,4	EI 180 U/C, C/C	
				80-110					2,2-8,2	EI 180 U/C, C/C		
				125-160					3,2-7,7	EI 180 U/C, C/C		
				125-160					3,2-11,9	EI 90 U/C, C/C		
				PE, ABS					32-75	3,0-6,8	EI 180 U/C, C/C	
									80-110	3,4	EI 180 U/C, C/C	
80-110	3,4-10,0	EI 120 U/C, C/C										
125-160	5,0	EI 180 U/C, C/C										
	5,0-14,6	EI 120 U/C, C/C										
	Geberit Silent db20	32-75		3,6				EI 180 U/C, C/C				
80-110		6,0		EI 120 U/C, C/C								
125-160		7,0		EI 90 U/C, C/C								
distance zéro (<100 mm)	PVC	32-110		voir ci-dessus			EI 180 U/C, C/C					
	PVC	75		1,8-8,4			EI 120 U/C, C/C					
canalisation inclinée ≤ 30°	PVC	110		2,2-8,2			EI 120 U/C, C/C					
		PE, ABS		75			3,0-6,8	EI 120 U/C, C/C				
	110			3,4-10			EI 120 U/C, C/C					
	Paroi flexible	Ossature métallique et plaques de plâtre Type F (EN 520) ≥ 100 mm		Sans scellement			standard	PVC	32-75	1,8-8,4	EI 120 U/C, C/C	
80-110									2,2-8,2	EI 120 U/C, C/C		
125-160									3,2-11,9	EI 120 U/C, C/C		
PE, ABS								32-75	3,0-6,8	EI 120		
								80-110	3,4-10,0	EI 120		
								125-160	5,0-14,6	EI 120 U/C, C/C		
Paroi flexible / paroi massive							Ossature métallique et plaques de plâtre Type F (EN 520) / Béton cellulaire ≥ 100 mm	Panneaux de laine de roche + enduit ≥ 140 kg/m³	standard	PVC	32-75	3,0
			80-110		3,2	EI 120 U/C, C/C						
			125-160		3,2	EI 120 U/C, C/C						
			PE, ABS		32-75	3,0				EI 120 U/C, C/C		
					80-110	4,2				EI 120 U/C, C/C		
					125-160	6,2				EI 120 U/C, C/C		

Norme harmonisée EAD 350454-00-1104

1 Type de pose : en applique, U/C, C/C



Réaction au feu	classe E (EN 13501-1)
Durabilité et simplicité d'entretien	Y2

Les performances du produit identifié ci-dessus sont conformes aux performances déclarées. Conformément au règlement (UE) no 305/2011, la présente déclaration des performances est établie sous la seule responsabilité du fabricant mentionné ci-dessus.

Signé pour le fabricant et en son nom par:
Mathieu Steenland, Technical Manager

Oosterzele, 03/2020



Présentation du produit MG2-A

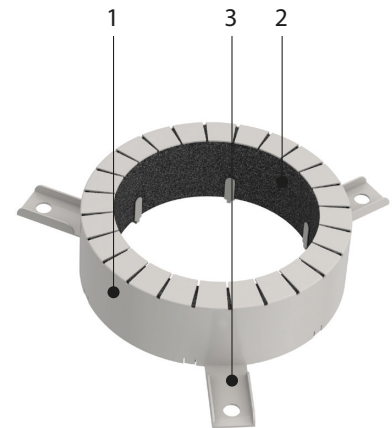
Large gamme de manchons coupe-feu pour pose en applique. Ils sont testés conformément à la norme EN1366-3 et offrent une résistance au feu jusqu'à 180 minutes en paroi et dalle massive et en paroi flexible. Le manchon coupe-feu MG2-A est posé en applique sur une paroi ou une dalle autour d'un tuyau en plastique (PVC, HDPE, ABS). Une traversée de paroi requiert un manchon MG2-A de chaque côté de la paroi. Une traversée de dalle nécessite un seul manchon MG2-A sur la face inférieure de la dalle.

Lorsque des canalisations inflammables prennent feu, des ouvertures apparaissent dans la dalle ou la paroi, permettant au feu de se propager. Les manchons coupe-feu empêchent cette propagation en se dilatant sous l'effet de la chaleur, assurant le colmatage réfractaire de ces ouvertures.

- ☑ résistant au gel et à l'eau
 - ☑ installation rapide
 - ☑ outillage standard, sans colmatage
 - ☑ hauteur de manchon minimale pour une flexibilité supérieure
 - ☑ marquage CE conformément à EAD 350454-00-1104
 - ☑ installation U/C, C/C (uncapped-capped / capped-capped).
- distance minimale autorisée
 - traversée oblique autorisée
 - champ d'application très étendu
 - sans entretien
 - colmatage autorisé à l'aide de panneaux de laine minérale coupe-feu, également pour colmatage asymétrique
 - convient pour pose en applique
 - convient pour tuyaux PVC-U conforme aux normes EN 1329-1, EN 1453-1 ou EN 1452-1 et pour tuyaux PVC-C conforme à la norme EN 1566-1
 - convient pour tuyaux PE-HD conforme aux normes EN 1519-1, EN 12666-1 ou EN 12201-2 et pour tuyaux ABS conforme à la norme EN 1455-1



1. tunnel en acier
2. bandes intumescentes
3. pattes de fixation

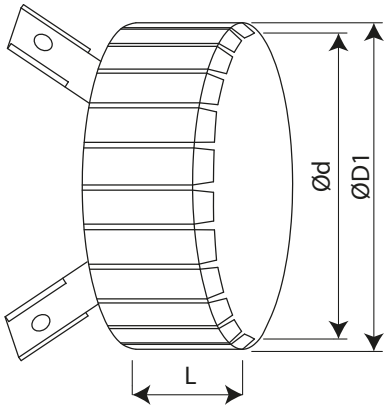


Gamme et dimensions MG2-A

nombre de points de fixation : 2 (Ød 32-75) / 3 (Ød 80-110) / 4 (Ød 125-160)

D1 = diamètre extérieur du manchon

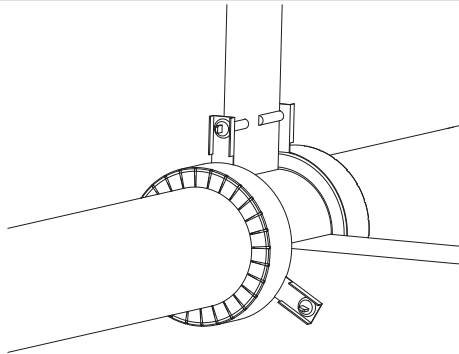
d = diamètre intérieur du manchon, correspondant au diamètre extérieur du tuyau



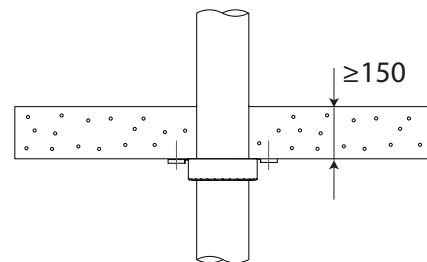
Ød [mm]	32	40	50	56	63	75	80	90	100	110	125	140	160
D1	48	58	68	74	80	93	110	125	132	140	173	187	206
L	40												

Mur : 2 x MG2-A

Dalle : 1 x MG2-A



Mur : 2 x MG2-A



Dalle : 1 x MG2-A

Stockage et manipulation

Étant un élément de sécurité, le produit doit être stocké et manipulé avec soin.

Il est recommandé de :

- décharger dans une zone sèche
- conserver dans un endroit frais et sec, à l'abri de la chaleur
- transporter le produit dans un véhicule fermé

Montage

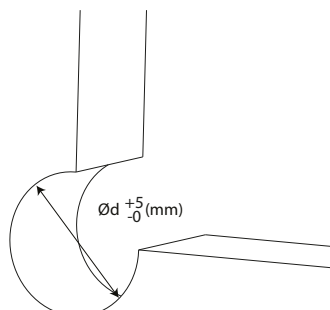
Généralités

- L'installation doit être conforme au rapport de classement et à la notice technique.
- Le tuyau doit être supporté afin de pouvoir garantir le bon fonctionnement du colmatage lors d'un incendie. Les supports et fixations seront réalisés suivant les règles de l'art.

Montage en paroi et dalle massive

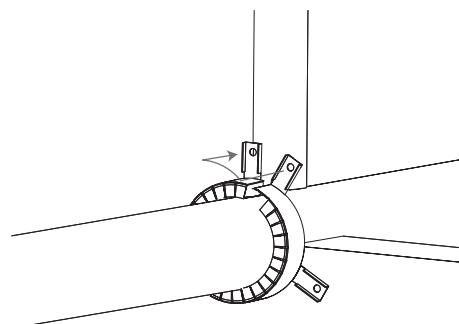
Le produit a été testé et approuvé en : voir l'aperçu des classements dans la Déclaration des Performances. L'installation est autorisée dans des parois qui ont une épaisseur et/ou densité similaire ou supérieure à celle du test, comme décrit dans la norme EN 1366-3.

1



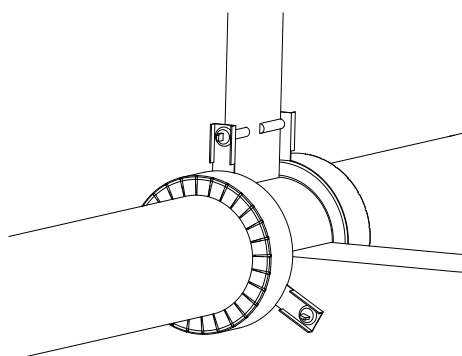
1. Prévoyez une ouverture $\varnothing d$ mm.

2



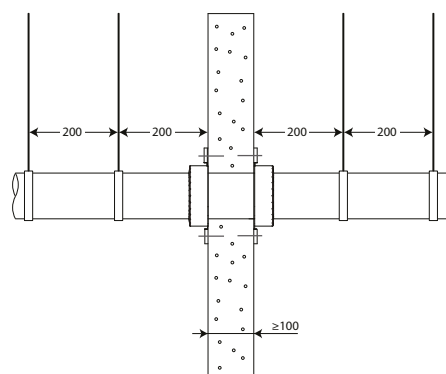
2. Tenez l'extrémité du manchon d'une main et pliez le manchon autour du tuyau avec l'autre main.
Superposez les 2 pattes de fixation situées aux deux extrémités du manchon.

3

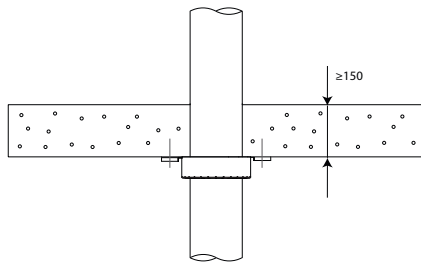


3. Béton massif: Insérez des boulons dans les ouvertures préperforées de $\varnothing 6$ mm et fixez-les. Béton cellulaire: Utilisez des vis universelles M6.
Placez de la même façon le deuxième manchon de l'autre côté de la paroi.
Collez l'étiquette près du manchon.

4

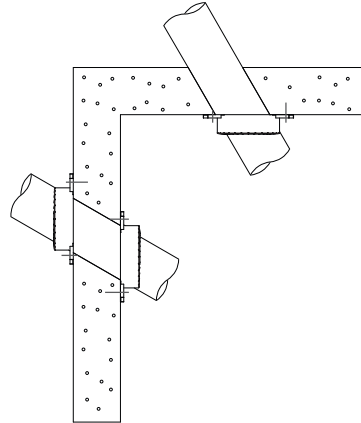


5



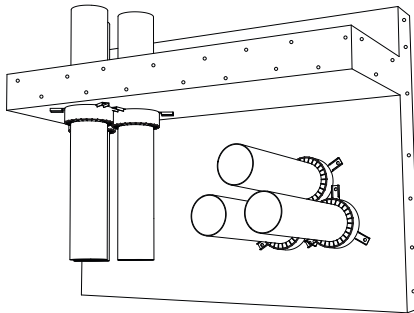
5. Pour les traversées de dalles, un seul manchon placé sous la dalle est suffisant.

6



6. Pour les canalisations inclinées jusqu'à 30°, sélectionnez la dimension, de manchon la plus proche du diamètre téier du tuyau. Consultez le rapport de classement sur www.rft.eu pour l'aperçu des classements.

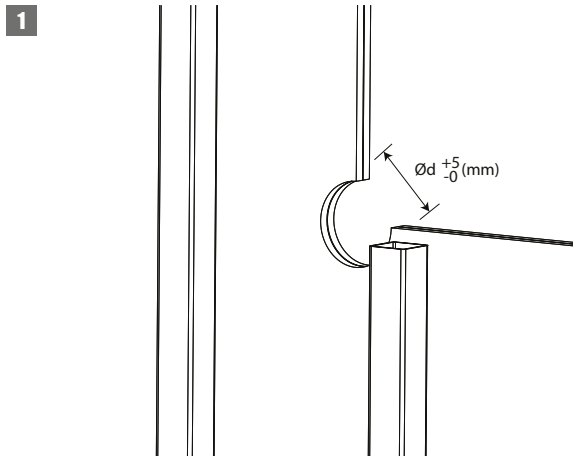
7



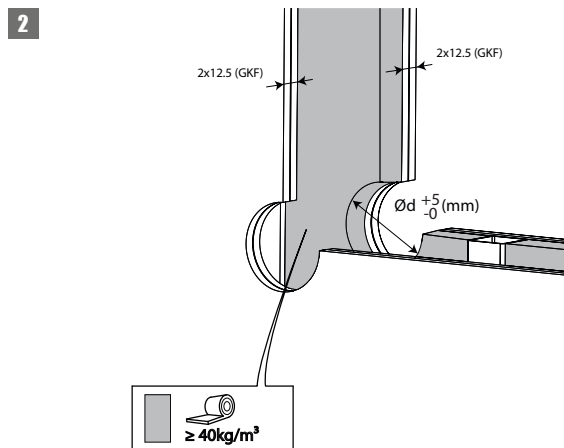
7. Pour distances zéro : les manchons peuvent être placés les uns contre les autres (< 100 mm). Voir déclaration des performances pour le classement correct.

Montage en paroi flexible (ossature métallique et plaques de plâtre)

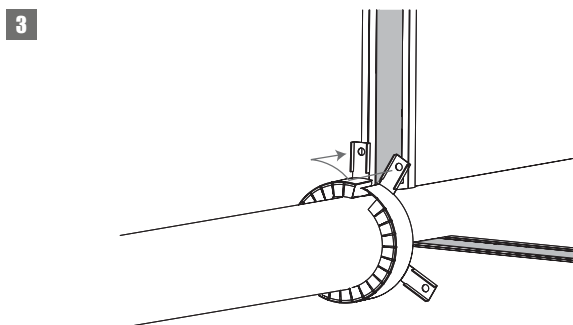
Le produit a été testé et approuvé en : voir l'aperçu des classements dans la Déclaration des Performances. L'installation est autorisée dans des parois qui ont une épaisseur et/ou densité similaire ou supérieure à celle du test, comme décrit dans la norme EN 1366-3.



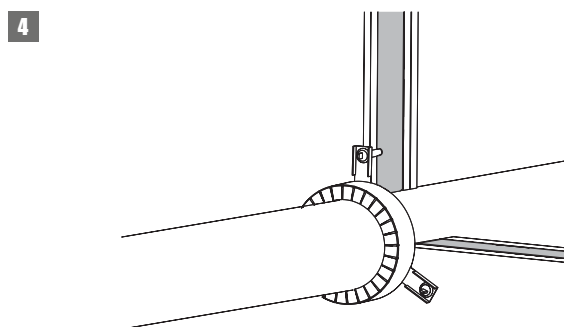
1. Fixez deux plaques de plâtre type GKF d'épaisseur 12,5 mm d'un côté de la paroi.
Prévoyez une réservation de $\varnothing d$ mm dans la paroi.



2. Isolez la paroi entre les profils métalliques et complétez avec deux plaques de plâtre GKF.

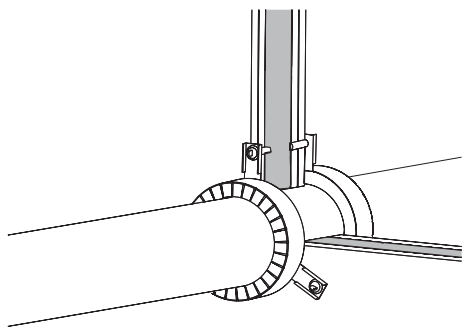


3. Placez le tuyau.
Tenez l'extrémité du manchon d'une main et pliez le manchon autour du tuyau avec l'autre main.
Superposez les 2 pattes de fixation situées aux deux extrémités du manchon.

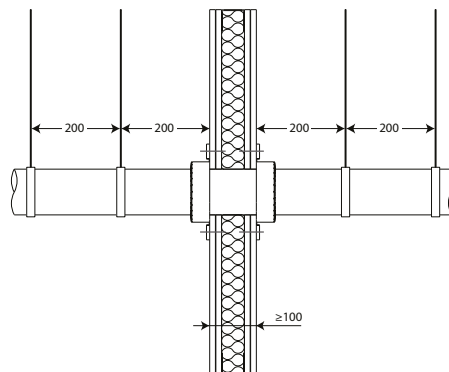


4. Fixez les pattes de fixation, soit à l'aide de vis universelles (M6), soit à l'aide de tiges filetées, rondelles et d'écrous (M6).

5



6

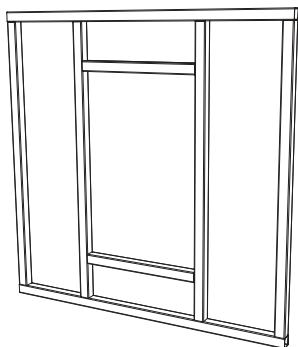


5. Placez de la même façon le deuxième manchon de l'autre côté de la paroi.
Collez l'étiquette près du manchon.

Montage en paroi flexible et massive, colmatage à l'aide de panneaux de laine de roche rigides et enduit

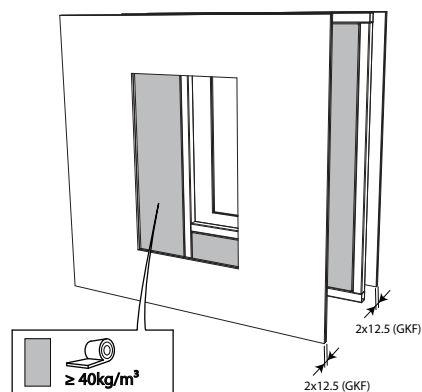
Le produit a été testé et approuvé en : voir l'aperçu des classements dans la Déclaration des Performances. L'installation est autorisée dans des parois qui ont une épaisseur et/ou densité similaire ou supérieure à celle du test, comme décrit dans la norme EN 1366-3.

1



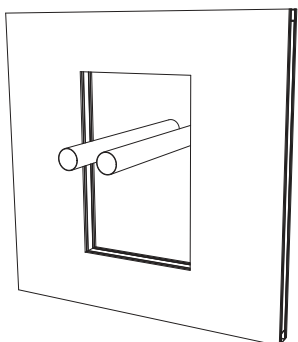
1. Prévoyez une réservation de max. 1000 x 600 mm.

2



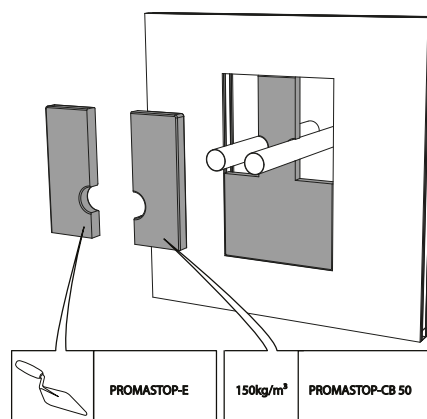
2. Fixez deux plaques de plâtre type GKF d'épaisseur 12,5 mm d'un côté de la paroi. Isolez la paroi entre les profils étalliques (laine minérale 40 mm, 40 kg/m³) et complétez avec deux plaques de plâtre GKF.

3



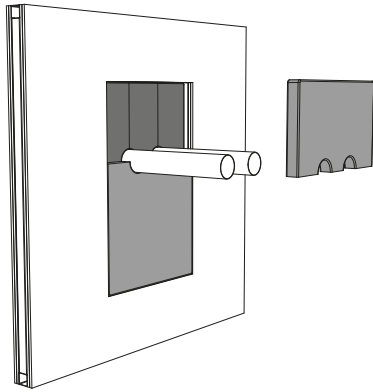
3. Placez le(s) tuyau(x). La distance minimale entre deux tuyaux et entre un tuyau et le bord de la réservation est de 100 mm.

4



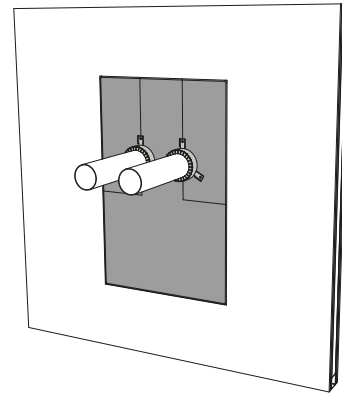
4. Fixez un panneau de laine de roche d'épaisseur 50 mm recouverte d'enduit coupe-feu sur une face (type PROMASTOP-CB 50) autour du manchon. Utilisez une scie ou un cutter pour découper le panneau aux bonnes dimensions. Enduisez la tranche des panneaux et les joints d'enduit coupe-feu (type PROMASTOP-E).

5



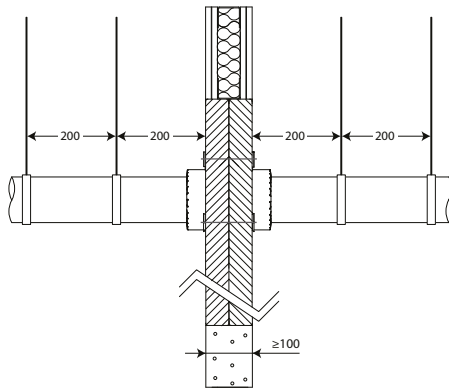
5. Fixez le second panneau de laine de roche de min. 50mm d'épaisseur autour du tuyau. Veillez à ce que les joints des deux couches soient décalés. Enduisez de pâte coupe-feu (type PROMASTOP-E) la tranche des panneaux ainsi que les joints.

6



6. Fixez un manchon en applique de chaque côté de la paroi autour du tuyau. Fixez-le à l'aide de tiges filetées, rondelles et écrous (M6). Collez l'étiquette près du manchon.

7



Poids

MG2-A

Ød [mm]	32	40	50	56	63	75	80	90	100	110	125	140	160
kg	0,1	0,1	0,1	0,2	0,2	0,2	0,2	0,3	0,3	0,3	0,4	0,5	0,6

Certifications et approbations

Tous nos produits sont soumis à des tests par des institutions officielles. Les rapports de ces tests forment la base des certifications de nos produits.



BCCA-0749-CPR-BC1-262-464-026-2.01-2517